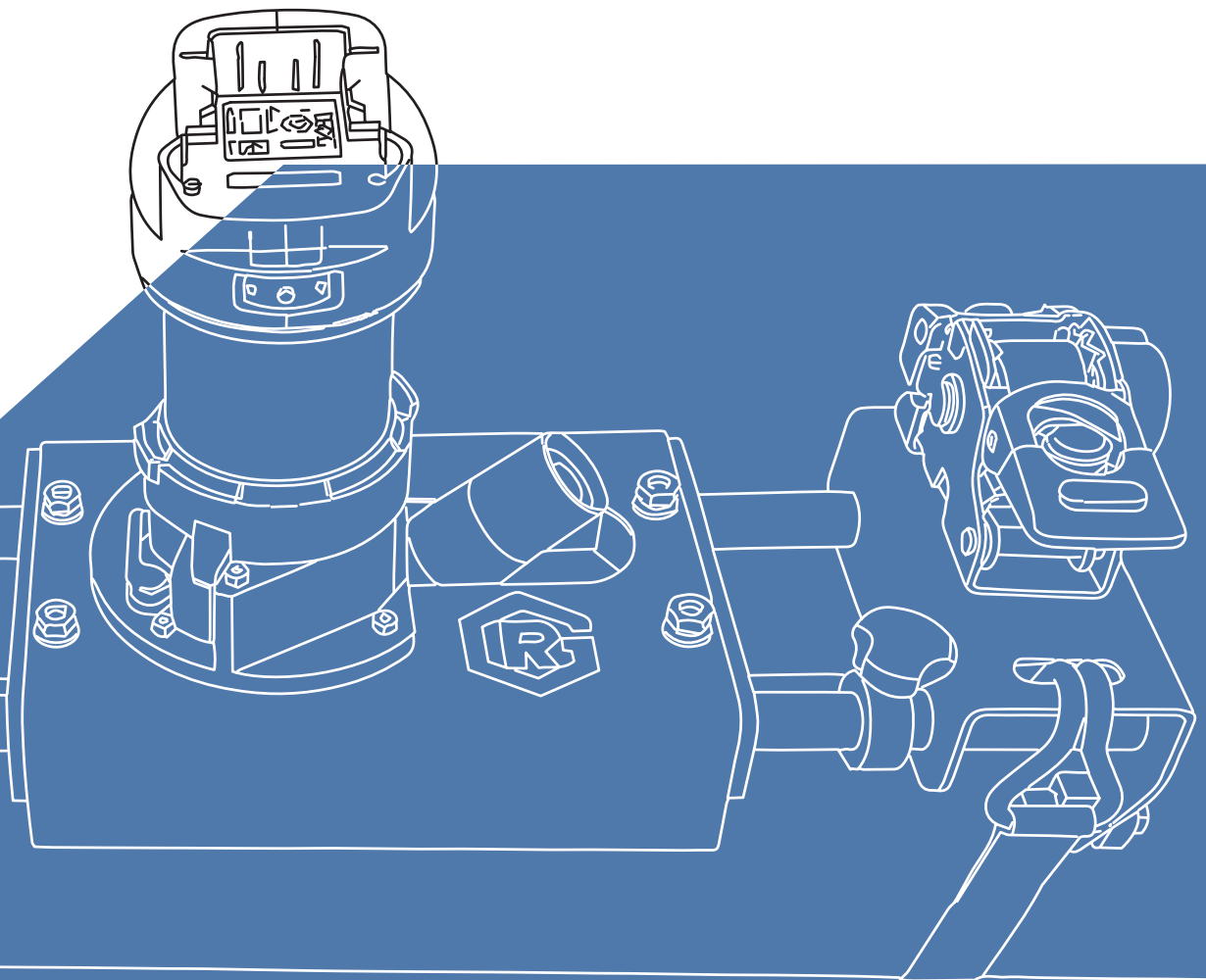


ÁGAZATI INNOVÁCIÓ



Rehbein

Technológia a megfúró szerelvények terén



RIMUBA

Marógép PE-szerelvényekhez

RIMUBA

Az ágazati innováció – A gyakorlatból, a gyakorlatért

A ráhegesztett szerelvényeket évtizedek óta használják az ivóvíz- és gázellátásban. A hegesztett PE-szerelvények tartós és oldhatatlan kötést képeznek a PE-ellátóvezetékkel. Ez ma már bevett gyakorlatnak számít, és teljes mértékben megfelel a technika jelenlegi állásának.

A helyzet azonban bonyolulttá válik a szerelvény meghibásodása esetén, mivel ez általában egy teljes csőszakasz cseréjét igényli, beleértve a ráhegesztett szerelvényt is. Csak így végezhető el a vízkivételi hely szakmailag kifogástalan és higiéniai szempontból biztonságos javítása.

Ha egy fixen hegesztett ivóvíz-szerelvényt a csőhálózatban hagyunk, és csupán a kimenetét zárjuk le, az a pangó víz („holttér”) kialakulásának veszélyét hordozza magában, amit higiéniai okokból kerülni kell. A pangó víz az ivóvíz baktériumokkal való szennyeződéséhez vezet. Az ilyen jellegű elszaporodás komoly egészségügyi kockázatot jelent a végfelhasználóra nézve, és jelentős ráfordítást, valamint költségeket okozhat a közműszolgáltató számára.

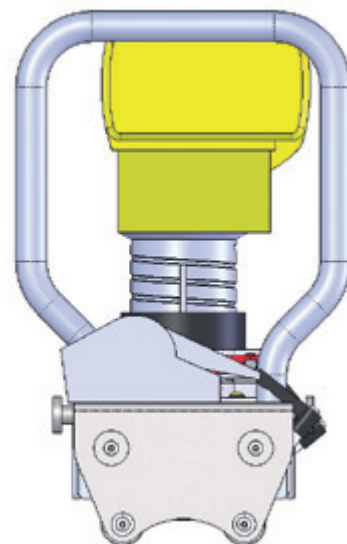
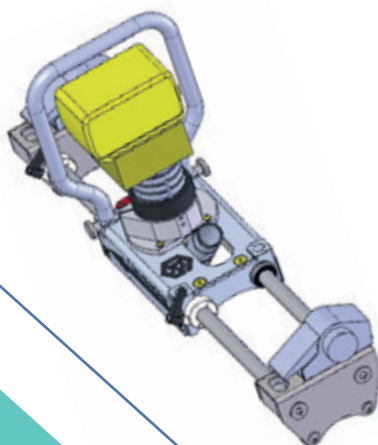
Okok egy hegesztett PE-szerelvény eltávolítására

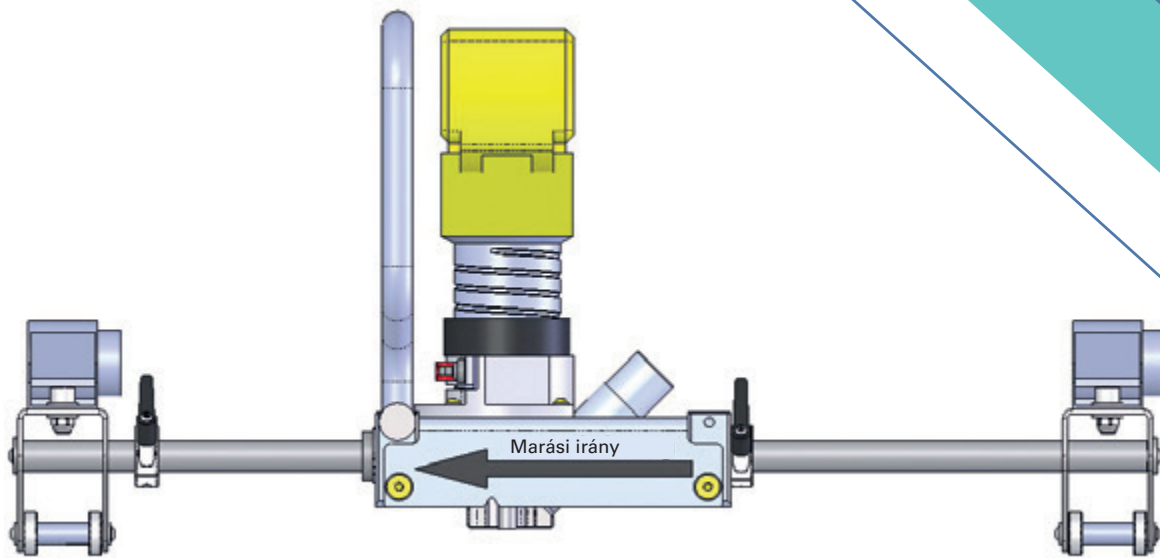
- Házi bekötés üzemen kívül helyezése
- Javíthatatlan szivárgás a szerelvénytestnél vagy a csatlakozási pontjainál
- Az üzemi elzáró meghibásodása
- Mechanikai sérülések

Ezen követelmények által vezérelve fejlesztették ki a RIMUBA marórendszert. Segítségével idő- és költséghatékonyan eltávolítható a hegesztett PE-szerelvény, és ugyanazon a helyen kiváltható egy (mechanikus) kengyeles idommal.

Javítási intézkedés minimális ráfordítással, minimális költséggel és higiéniai kockázat nélkül.

- A RIMUBA pozicionálása
- A hegesztett PE-szerelvény lemarása
- Kengyeles idom felszerelése ugyanarra a helyre





Világújdonság



Erőforrás-kímélő és fenntartható



Szakmailag és higiéniaailag a helyes eljárás



Lerövidült javítási idő



Költségmegtakarítás



Gyors megtérülés (ROI)



Kisebb munkagödör



Nincs szükség a fővezeték cseréjére



A meglévő megfúrási nyílás újrafelhasználása

Tovább a videóhoz



Szkennelje be a QR-kódot!



RIMUBA akcióban

A RIMUBA forradalmi megoldást kínál az oldhatatlan hegesztett szerelvények PE-csővekről történő eltávolításának problémájára – a cső költséges cseréje nélkül meghibásodás esetén.

Takarítson meg időt és költségeket, miközben védi ügyfelei egészségét!

Ökológikus. Gazdaságos. Higiénikus. Made in Germany.



Gebr. Rehbein GmbH & Co. KG
Lennepers Straße 28
42855 Remscheid, Németország (Germany)

+49 2191 – 3 10 95
rimuba@rehbein-armaturen.de
www.rehbein-armaturen.de/rimuba