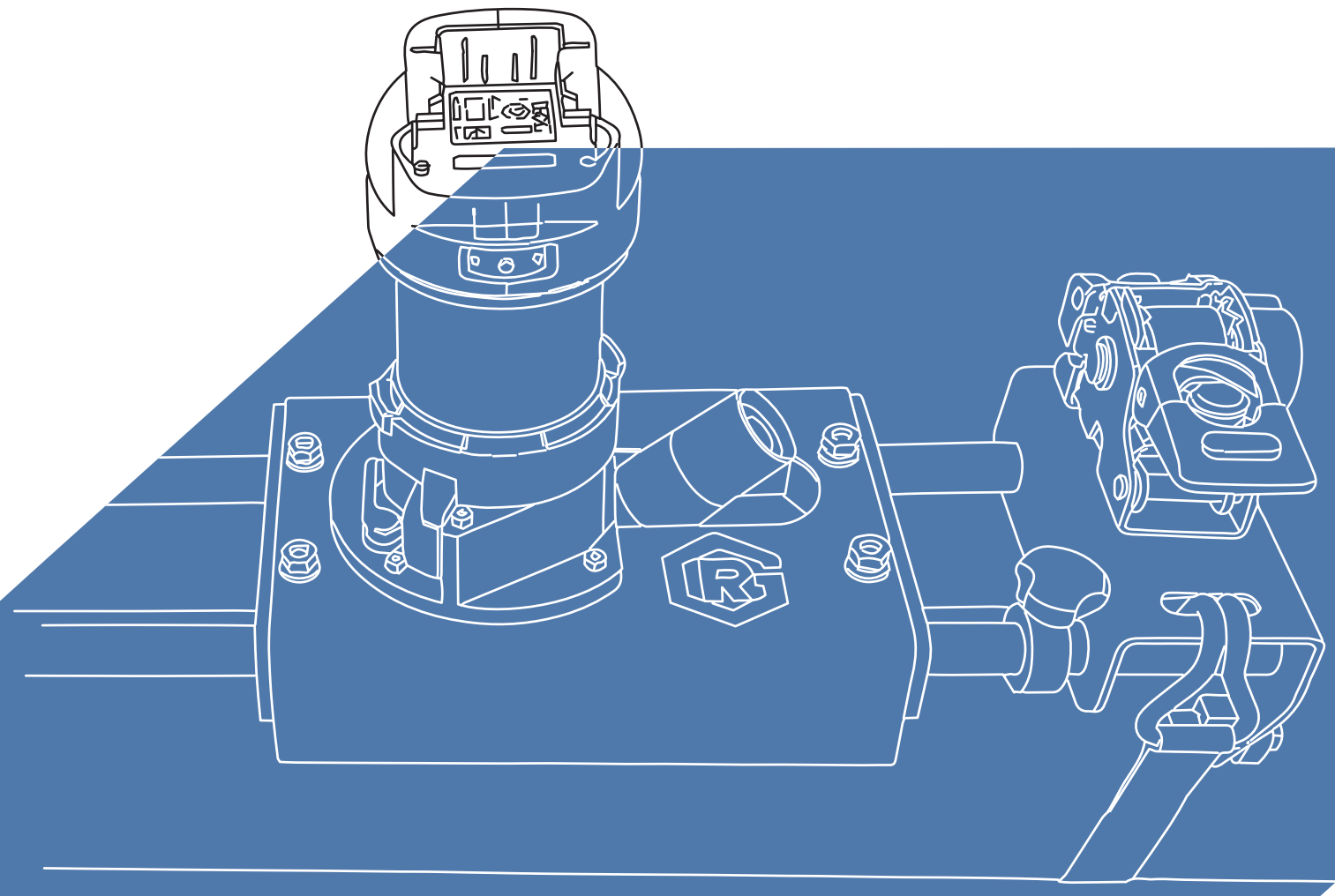


INNOVAZIONE NEL SETTORE



Rehbein

Tecnologia delle valvole di presa



RIMUBA

Fresa per valvole in PE